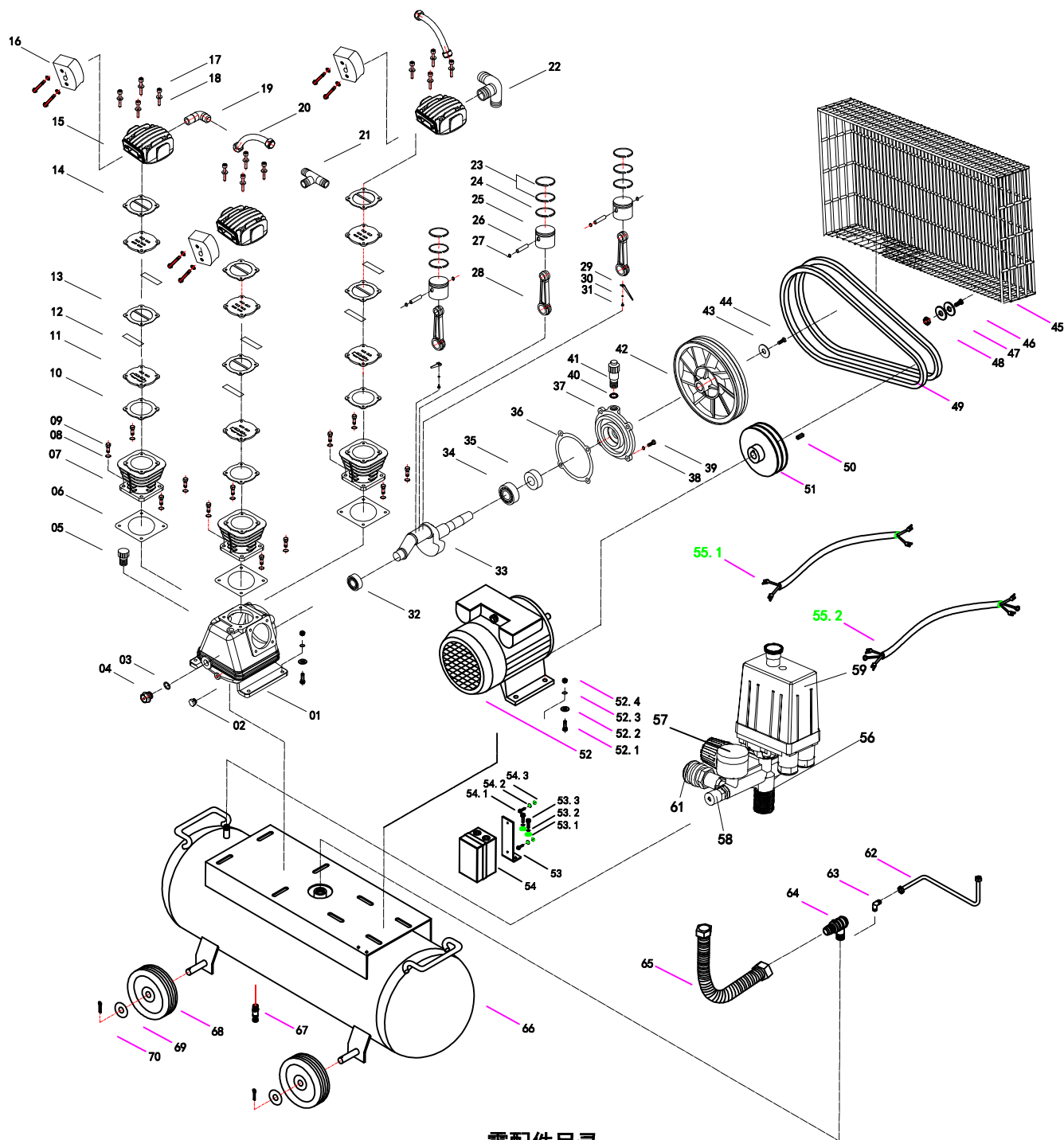


W-0.36爆炸图



零配件目录

- | | | | | | | |
|----------|----------|----------|-----------|-------------|------------|----------|
| 01. 曲轴箱 | 13. 铝垫片 | 25. 活塞 | 37. 轴承座 | 49. 三角带 | 53. 4. 螺母 | 61. 球阀 |
| 02. 油塞 | 14. 缸盖垫 | 26. 活塞销 | 38. 弹簧垫圈 | 50. 平键 | 54. 保护器 | 62. 卸荷管 |
| 03. 密封圈 | 15. 气缸盖 | 27. 孔挡圈 | 39. 螺栓 | 51. 电机皮带轮 | 54. 1 螺栓 | 63. 卸荷弯头 |
| 04. 油镜 | 16. 空滤器 | 28. 连杆 | 40. O型圈 | 52. 电动机 | 54. 2. 平垫圈 | 64. 单向阀 |
| 05. 加油塞 | 17. 螺栓 | 29. 打油针 | 41. 呼吸器 | 52. 1 螺栓 | 54. 3. 螺母 | 65. 排气管 |
| 06. 气缸垫 | 18. 弹簧垫圈 | 30. 弹簧垫圈 | 42. 主机皮带轮 | 52. 2. 平垫圈 | 55. 1. 开关线 | 66. 储气罐 |
| 07. 气缸 | 19. 弯头 | 31. 螺钉 | 43. 大平垫 | 52. 3. 弹簧垫圈 | 55. 2. 电机线 | 67. 放水阀 |
| 08. 弹簧垫圈 | 20. 排气管 | 32. 轴承 | 44. 螺栓 | 52. 4. 螺母 | 56. 分歧接头 | 68. 脚轮 |
| 09. 螺栓 | 21. 直三通 | 33. 曲轴 | 45. 网罩 | 53. 保护器板 | 57. 压力表 | 69. 平垫 |
| 10. 阀板垫 | 22. 三通弯头 | 34. 轴承 | 46. 螺栓 | 53. 1 螺栓 | 58. 安全阀 | 70. 开口销 |
| 11. 阀板 | 23. 气环 | 35. 油封 | 47. 平垫 | 53. 2. 平垫圈 | 59. 压力开关 | |
| 12. 阀片 | 24. 油环 | 36. 轴承座垫 | 48. 螺母 | 53. 3. 弹簧垫圈 | 60. | |